

移動トイレ研究会

商談窓口

株式会社中原工務所

出展・
展示内容

移動式トイレの紹介

構成企業

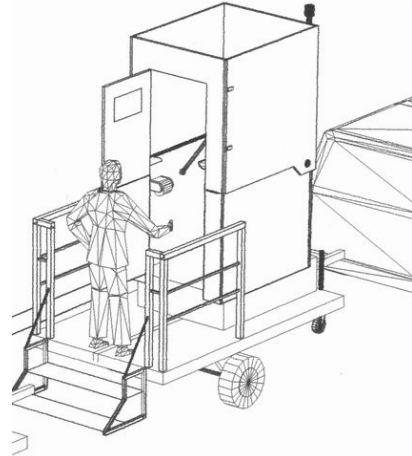
株式会社中原工務所、有限会社コスモ技研、株式会社せお産業、
株式会社岸田ステンレス、山口県産業技術センター

現場のニーズから生まれた
軽トレーラー積載トイレ
：商標「トイレラー」

仮設トイレをトラックの荷台などに積むとバランスが悪く、事故にもつながりかねません。

新商品「トイレラー」は、移動頻度の高い作業に適します。高速走行が可能となります。経費を安く抑えられます。軽トレーラーは、普通免許で運転が可能です。

研究会では、既存の仮設トイレの課題を克服しようと取り組んできました！



所在地 758-0054 萩市樽屋町16-2

商談希望先 土木建設業

代表者名 中原 正男

T E L 0838-22-2039

U R L

E-mail nakacomsho@ybb.ne.jp